



Schlauchaufroller für die Luftfahrt

Wiederbetanken • Flughafen-Hydrant Abfragung
Abfragung • Automatische Erdung

Bemerkung für Planer und Ingenieure:

Schlauchaufroller für die Luftfahrt

Die in diesem Katalog aufgeführten Kabel- und Schlauchaufroller entsprechen den geltenden Industriestandards. Diese Modelle erfüllen verschiedene Installations- und Leistungsanforderungen. Die hohe Qualität unserer Standard Stahlkonstruktion ist nur eins der vielen Qualitätsmerkmale. **Hose & Reel Products** bietet sämtliche, angepasste Größenkonfigurationen an. Wir stellen außerdem viele Modelle auch aus Aluminium oder Edelstahl her. Genauer gesagt, wir verwenden bei der Herstellung von Rahmen, Scheiben, Trommeln, Einbauteilen und anderen strukturellen Komponenten Aluminium der 5000er und 6000er Serie und 304er Edelstahl. Dank dieser aufwändigen Bauweise entfällt die Notwendigkeit des Überstreichens oder Teileaustausches durch Korrosionsschäden.

Bemerkung: Kerosin macht Nichteisenmetalle für die inneren Rohre erforderlich.
Hose & Reel Products bietet 1" bis 4" I.D. Schlauchhaspeln mit inneren Teilen aus Aluminium oder Edelstahl.

Inhalt

Modell Nummer	Schlauch Stärke von Trommeln	Seite
Motorisch oder manuell betriebener Schlauchaufroller		
1-1/2"	1" - 1-1/2"	3
2"	1-1/2" - 2"	4
3"	2" - 3"	5
4"	3" - 4"	6
Motorisch angetriebene, einzeln aufgewickelte Schlauchaufroller		
5000	1-1/2" - 3"	7

Motorisch oder manuell betriebener Schlauchaufroller

1 1/2"

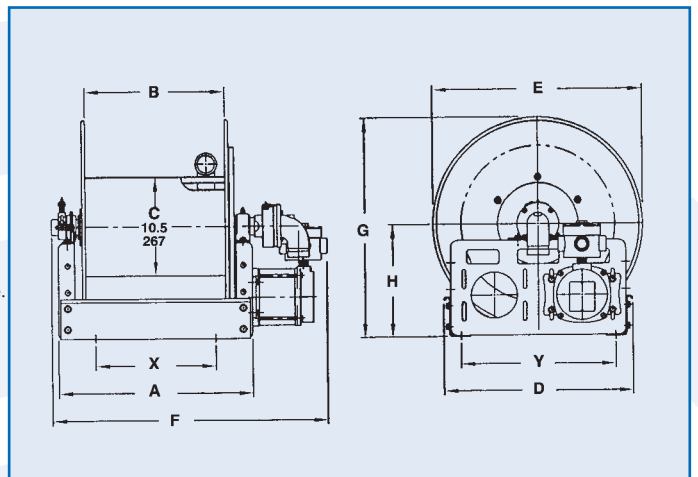


Standardkonfiguration abgebildet

- Eine robuste, hochbeanspruchbare Konstruktion.
- Wählen Sie aus Aufwicklung: Kurbel und Kette oder Kette und Zahnrad mittels Hydraulik-, Druckluft- oder Elektromotor.
- Optionale zusätzliche Kurbelaufwicklung für motorgetriebene Schlauchaufroller.
- Die Schlauchaufroller mit Kurbelaufwicklung sind mit einer Ritzelbremse ausgestattet, die motorischen Schlauchaufroller mit einer Comet Bremse.
- 90° kugelgelagerte Drehgelenke mit 1-1/2" BSP Innengewinde und 2" Victaulic.
- Steigleitung mit Flansch mit 1-1/2" BSP-Innengewinde.
- Andere Maße und Gewinde sind auf Wunsch lieferbar.
- Steigleitung Auslass und Baugruppe in der Nabe Standard aus Aluminium für Kerosin.
- Edelstahl auf Anfrage.
- Rollen und Rollenhalterbügel sind Zubehör.
- Kunde bestimmt Position der Führungsrollen.
- Drücke bis 41 bar.
- Temperaturen von -40°C bis +79°C.
- Andere Drücke und Temperaturen auf Anfrage

Notizen:

1. Andere Schlauchlängen auf Anfrage.
2. Wenn Sie ein motorgetriebenes Modell bestellen, fügen Sie folgendes vor der Modellnummer ein:
 A = Aufwicklung mit Druckluft – Lieferung mit Steuerventil und Schlauch.
 EPJ = Explosions sichere elektrische Aufwicklung (1/2 HP) – Lieferung mit explosions sicherem Schalter, Magnetschalter und Verteilerdose.
 HD = Hydraulische Aufwicklung – Lieferung ohne Steuerventil
3. Zubehör getrennt.



Modell Nummer	Schlauch Stärke von Trommel(m)				gesch. Gewicht manuell (kg) NET	Trommel Dimension (mm)										
	I.D. (in)	1"	1-1/4"	1-3/8"		1-1/2"	A	B	C	D	E	F	G	H	X	Y
	O.D. (in)	1.58"	1.89"	2"		2.06"										
26-19-21		21	18	15	15	45	584	445	521	476	749	810	546	308	381	425
32-19-21		30	27	26	23	51	749	610	521	476	914	975	546	308	546	425
40-19-21		38	30	30	30	58	953	813	521	476	1118	1178	546	308	749	425
24-23-24		30	27	24	15	46	533	394	521	578	699	759	597	308	330	425
32-23-24		46	46	38	23	54	749	610	521	578	914	975	597	308	546	425
38-23-24		61	58	52	30	59	889	749	521	578	1054	1115	597	308	686	425
20-25-26		34	21	18	15	48	432	292	648	629	597	657	708	394	229	552
24-25-26		43	29	26	23	52	533	394	648	629	699	759	708	394	330	552
28-25-26		61	40	37	30	56	648	508	648	629	813	873	708	394	445	552
16-30-31		27	15	15	15	48	330	191	648	730	495	556	759	394	197	552
20-30-31		47	43	24	32	52	432	292	648	730	597	657	759	394	229	552

Motorisch oder manuell betriebener Schlauchaufroller

2"

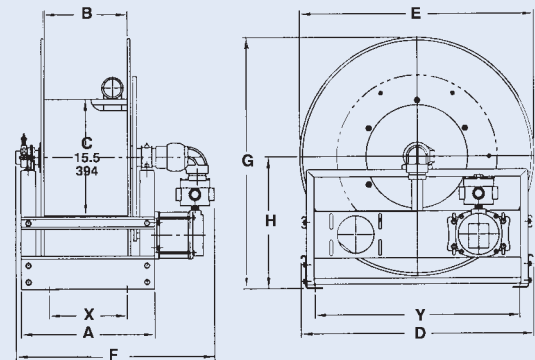


Standardkonfiguration abgebildet

- Wählen Sie aus Aufwicklung: Kurbel und Kette oder Kette und Zahnrad mittels Hydraulik-, Druckluft- oder Elektromotor.
- Optionale zusätzliche Kurbelaufwicklung für motorgetriebene Schlauchaufroller.
- Die Schlauchaufroller mit Kurbelaufwicklung sind mit einer Ritzelbremse ausgestattet. Die motorischen Schlauchaufroller mit einer Comet Bremse.
- 90° kugelgelagerte Drehgelenke mit 2-1/2" Victaulic.
- Steigleitung mit Flansch mit 2" BSP-Innengewinde.
- Steigleitung Auslass und Baugruppe in der Nabe Standard aus Aluminium für Kerosin.
- Edelstahl auf Anfrage.
- Rollen und Rollhalterbügel sind Zubehör.
- Kunde bestimmt Position der Führungsrollen.
- Drücke bis 41 bar.
- Temperaturen von -29°C bis +107°C.
- Maximale Schlauchlänge 107m.
- Andere Drücke und Temperaturen auf Anfrage.

Notizen:

1. Andere Schlauchlängen auf Anfrage.
2. Wenn Sie ein motorgetriebenes Modell bestellen, fügen Sie folgendes vor der Modellnummer ein:
 - A = Aufwicklung mit Druckluft – Lieferung mit Steuerventil und Schlauch.
 - EPJ = Explosions sichere elektrische Aufwicklung (1/2 HP) – Lieferung mit explosions sicherem Schalter, Magnetschalter und Verteilerdose.
 - HD = Hydraulische Aufwicklung – Lieferung ohne Steuerventil
3. Zubehör getrennt.



2" - Luftfahrt-Schlauchaufroller 1-1/2" - 2" I.D. Schlauch

Modell Nummer	Schlauch Stärke von Trommel(m)		gesch. Gewicht manuell (kg) NET	Trommel Dimension (mm)										
	I.D. (in) O.D. (in)	1-1/2"		2"	Manuell					Motor				
				A	B	D	E	F	F	G	H	X	Y	
232-26-27		21	15	47	603	445	686	654	787	803	676	349	413	591
238-26-27		30	23	66	768	610	686	654	953	969	676	349	578	591
246-26-27		43	30	89	972	813	686	654	1156	1172	676	349	781	591
224-33-34		18	15	32	400	241	800	806	584	600	848	445	210	705
228-33-34		30	23	42	502	343	800	806	686	702	848	445	311	705
234-33-34		43	30	60	667	508	800	806	851	867	848	445	476	705
232-39-40		76	46	82	603	445	1016	991	787	838	1013	518	413	940
240-39-40		107	61	99	819	660	1016	991	1003	1054	1013	518	578	940

Motorisch oder manuell betriebener Schlauchaufroller

3"

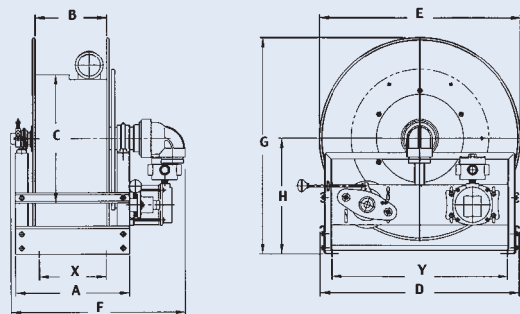


Dargestellt mit Getriebe.

- Robuste Profilrahmenkonstruktion für industrielle Anwendungen.
- Wählen Sie aus Aufwicklung: Kurbel und Kette oder Kette und Zahnrad mittels Hydraulik-, Druckluft- oder Elektromotor.
- Bremse mit Ritzelwelle als Hilfs-Aufwickelkurbel auf Motorhaspeln lieferbar zum Aufpreis.
- Haspel mit Kurbelaufwicklung sind mit einer Ritzelbremse ausgestattet, die Motorhaspeln mit einer Comet Bremse. Andere Brems- und Verriegelssysteme auf Kundenwunsch lieferbar.
- 90° kugelgelagerte Drehgelenke mit 3" Victaulic.
- Steigleitung mit Flansch mit 3" BSP-Innengewinde.
- Steigleitung Auslass und Baugruppe in der Nabe Standard aus Aluminium für Jet Fuel.
- Ihr Lieferant berät Sie gerne über abweichende Maße und/oder Gewinde.
- Temperaturen von -29°C bis +107°C.
- Maximale Schlauchlänge 107m.

Notizen:

1. Andere Schlauchlängen auf Anfrage.
2. Wenn Sie ein motorgetriebenes Modell bestellen, fügen Sie folgendes vor der Modellnummer ein:
 - A = Aufwicklung mit Druckluft – Lieferung mit Steuerventil und Schlauch.
 - EPJ = Explosions sichere elektrische Aufwicklung (1/2 HP) – Lieferung mit explosions sicherem Schalter, Magnetschalter und Verteilerdose.
 - HD = Hydraulische Aufwicklung – Lieferung ohne Steuerventil
3. Zubehör getrennt.



3" - Luftfahrt-Schlauchaufroller 2" - 3" I.D. Schlauch

Modell Nummer	Schlauch Stärke von Trommel(m)			gesch. Gewicht manuell (kg) NET	Trommel Dimension (mm)											
	I.D. (in)	2"	2-1/2"		3"	Manuell					Motor					
	O.D. (in)	2.67"	3.25"	3.78"	A	B	C	D	E	F	F	G	H	X	Y	
334-26-27		15	8	-	53	667	508	394	686	695	908	921	689	362	476	591
340-26-27		26	11	-	69	819	660	394	686	695	1060	1073	689	362	629	591
350-26-27		30	15	-	97	1073	914	394	686	695	1314	1327	689	362	883	591
332-33-34		21	8	8	57	603	445	508	800	806	845	857	861	457	413	705
346-33-34		43	15	15	108	972	813	508	800	806	1213	1226	861	457	781	705
332-39-40		37	20	15	91	603	445	508	1016	991	845	857	1026	530	413	940
338-39-40		56	27	24	108	768	610	508	1016	991	1010	1022	1026	530	578	940
334-45-46		61	37	30	164	667	508	508	1168	1143	908	921	1178	607	476	1092

Motorisch oder manuell betriebener Schlauchaufroller

- Robuste Profilrahmenkonstruktion für industrielle Anwendungen.
- Wählen Sie aus Aufwicklung mit Kurbelgetriebe oder Aufwicklung über Kette und Zahnrad mittels Hydraulik-, Druckluft- oder Elektromotor.
- Bremse mit Ritzelwelle als Hilfs-Aufwickelkurbel auf Motorhaspeln lieferbar zum Aufpreis.
- Haspel mit Kurbelaufwicklung sind mit einer Ritzelbremse ausgestattet, die Motorhaspeln mit einer Comet Bremse. Andere Brems- und Verriegelssysteme auf Kundenwunsch lieferbar.
- 90° kugelgelagertes Drehgelenk mit 4" BSP-Innengewinde.
- Steigleitung mit Flansch mit 4" BSP-Innengewinde.
- Edelstahl auf Anfrage.
- Steigleitung Auslass und Baugruppe in der Nabe Standard aus Aluminium für Kerosin.
- Ihr Lieferant berät Sie gerne über abweichende Maße und/oder Gewinde.
- Temperaturen von -29°C bis +107°C.
- Maximale Schlauchlänge 107m.

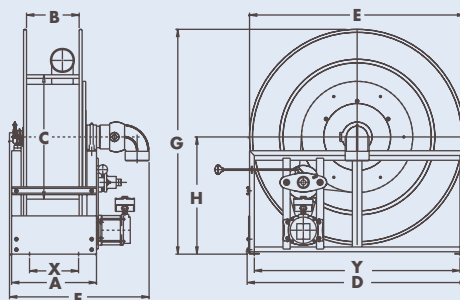
4"



Standardkonfiguration abgebildet

Notizen:

1. Andere Schlauchlängen auf Anfrage.
2. Wenn Sie ein motorgetriebenes Modell bestellen, fügen Sie folgendes vor der Modellnummer ein:
 A = Aufwicklung mit Druckluft – Lieferung mit Steuerventil und Schlauch.
 EPJ = Explosions sichere elektrische Aufwicklung (1/2 HP) – Lieferung mit explosions sicherem Schalter, Magnetschalter und Verteilerdose.
 HD = Hydraulische Aufwicklung – Lieferung ohne Steuerventil
3. Zubehör getrennt.



4" - Luftfahrt-Schlauchaufroller 3" - 4" I.D. Schlauch

Modell Nummer	Schlauch Stärke von Trommel(m)		gesch. Gewicht manuell (kg) NET	Trommel Dimension (mm)										
	I.D. (in)	O.D. (in)		Manuell					Motor					
	3"	4"		A	B	C	D	E	F	F	G	H	X	Y
426-52-54-36	18	-	116	451	292	914	1346	1321	743	730	1397	737	260	1270
430-52-54-36	26	9	125	552	394	914	1346	1321	845	832	1397	737	362	1270
434-52-54-36	30	12	132	667	508	914	1346	1321	959	946	1397	737	476	1270
426-56-58-36	12	-	132	451	292	914	1448	1422	743	730	1473	762	260	1372
430-56-58-36	15	12	138	552	394	914	1448	1422	845	832	1473	762	362	1372
434-56-58-36	20	17	147	667	508	914	1448	1422	959	946	1473	762	476	1372

Motorisch angetriebene, einzeln aufgewickelte Schlauchaufroller

5000

- Müheloses, schnelles Aufwickeln und Führen des Schlauches.
- Aufwicklung über Kette und Zahnrad mittels Hydraulik, Druckluft- oder Elektromotor.
- Hilfsaufwicklung mittels Kurbel optional.
- 12 Volt Aufwicklung, Comet Bremse und Reduziereinheit sind Standard.
- Druckluftbremse optional.
- Einlass und Baugruppe in der Nabe aus Aluminium, bzw. Edelstahl für Jet Fuel.
- Andere Drücke und temperaturen auf Anfrage

Serie 5100

- 90° kugelgelagerte Drehgelenke mit 1-1/2" BSP Innengewinde und 2" Victaulic, Steigleitung mit Flansch mit 1-1/2" BSP-Innengewinde.
- Drucke bis 41 bar.
- Temperaturen von -40°C bis +79°C.

Serie 5200

- 90° kugelgelagertes Drehgelenk mit 2" Victaulic, Steigleitung mit Flansch, 2" BSPT-Innengewinde.
- Drucke bis 10 bar.
- Temperaturen von -29°C bis +107°C.

Serie 5300

- 90° kugelgelagertes Drehgelenk mit 3" Victaulic, Steigleitung mit Flansch, 3" BSPT-Innengewinde.
- Drucke bis 10 bar.
- Temperaturen von -29°C bis +107°C.

Notizen:

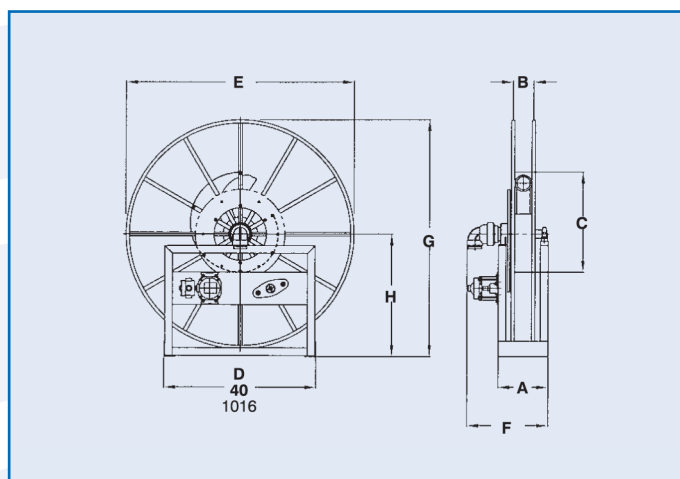
1. Wenn Sie ein motorgetriebenes Modell bestellen, fügen Sie folgendes vor der Modellnummer ein:
 A = Aufwicklung mit Druckluft – Lieferung mit Steuerventil und Schlauch.
 EPJ = Explosionssichere elektrische Aufwicklung (1/2 HP) – Lieferung mit explosionssicherem Schalter, Magnetschalter und Verteilerdose.
 HD = Hydraulische Aufwicklung – Lieferung ohne Steuerventil
2. Zubehör getrennt.



Standardkonfiguration abgebildet
Ohne Schlauch



Alternative: Victaulic Version I-hub für 5300 Serie



5000 - Luftfahrt-Schlauchaufroller 1-1/2" - 3" I.D. Schlauch

Modell Nummer	Schlauch Stärke von Trommel(m)					gesch. Gewicht (kg) NET	Trommel Dimension (mm)						
	I.D. (in)	1-1/2"	2"	2-1/2"	3"		A	B	C	E	F	G	H
5111-48-50-20		15	-	-	-	141	297	70	508	1219	445	1270	660
5111-56-58-20		23	-	-	-	150	279	70	508	1422	445	1473	762
5111-62-64-20		30	-	-	-	154	279	70	508	1575	445	1626	838
5111-72-74-20		40	-	-	-	159	279	70	508	1829	445	1880	965
5218-56-58-24		-	15	-	-	168	305	95	610	1422	489	1473	762
5218-62-64-24		-	23	-	-	177	305	95	610	1575	489	1626	838
5218-70-72-24		-	30	-	-	181	305	95	610	1778	489	1829	940
5319-62-64-30		-	-	15	15	182	330	121	762	1575	540	1626	838
5319-70-72-30		-	-	23	-	186	330	121	762	1778	540	1829	940
5319-78-80-30		-	-	30	-	191	330	121	762	1981	540	2032	1041