



Edelstahl Schlauchaufroller

Schmiermittel • Trinkwasser • Spritzwasser • korrosive Umgebung
Milchprodukte • Ätzende Materialien • Luft/Wasser • Chemikalien/Nahrungsmittel
Hochdruckreinigung • abspritzen Feuerschutz

Bemerkung für Planer und Ingenieure:

Edelstahl Schlauchaufroller

Im Sanitärbereich oder in anderen aggressiven Umgebungen sind Edelstahlschlauchaufroller von **Hose & Reel Products** die erste Wahl. Sie sind unerlässlich in der Nahrungs- und Getränkeindustrie, in Molkereien und in der pharmazeutischen und kosmetischen Industrie wegen ihrer Beständigkeit gegen Rost und Korrosion und weil es keinen Lack gibt, der abplatzen kann. Es gibt auch zahllose Anwendungsmöglichkeiten im Schiffs- und Off-shorebereich. Die Anwendungen für diese Schlauchaufroller sind unter anderem Abspritzen, Umpumpen von Chemikalien, Trinkwasser oder Ingredienzien, Betankung und Brandbekämpfung. Auf Wunsch kann fast jedes Kabel- oder Schlauchaufrollermodell in Edelstahl hergestellt werden.

Inhalt

Modell Nummer	Schlauch stärke von trommel	Seite
Schlauchaufroller mit Aufrollautomatik		
SSN700	1/4" - 1/2"	3
SSN800	3/4" - 1"	4
SS800	3/4" - 1"	5
Schlauchaufroller mit handkurbel		
SS1000	1/4" - 3/8"	6
Motorisch oder manuell betriebene Schlauchaufroller		
SS1500	1/4" - 5/8"	7
SS1800	5/8" - 3/4"	8
SS3000	3/4" - 1"	9
SS4000	3/4" - 1"	10

Schlauchaufroller mit Aufrollautomatik

**Für Schmiermittel, Trinkwasser, Chemikalien,
Spritzwasser, korrosive Umgebung**

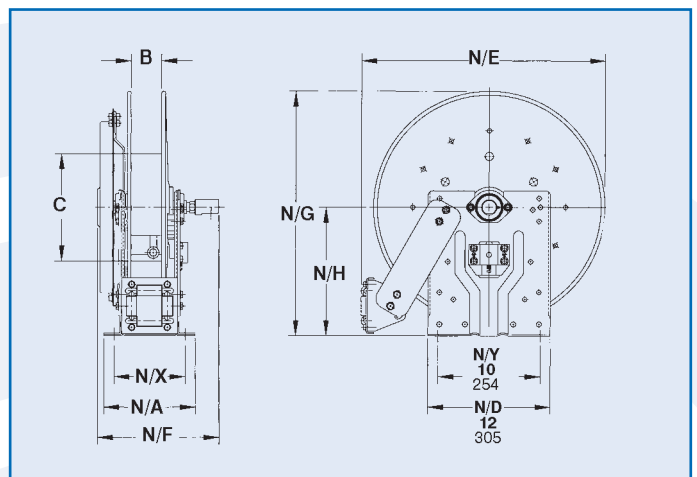
- Die Standard SSN-Serie hat einen schmalen Rahmen und eine kleine Montagefläche.
- Funkenfreies Sperrgetriebe.
- Entkupplungsdorn zur Vermeidung von Schäden durch unbeabsichtigtes Aufrollen.
- Einlass mit 90° Hochdruck-Drehgelenk mit 1/2" BSPT-Innengewinde ist Standard.
- Auslass mit 1/2" BSPT-Innengewinde ist Standard.
- Drücke bis 690 bar.
- Temperaturen von -7°C bis +204°C.
- 4-Wege Kabelabgangsrollen.
- Andere Drücke und Temperaturen auf Anfrage.

SSN700



Notizen:

1. Änderungen der Spezifikationen vorbehalten.
2. Gezeigte Haspelmodelle und -kapazitäten betreffen normale Bedingungen; wenden Sie sich an Hose & Reel Products für Informationen über senkrechte Anwendung.
3. Standardbauteile mit anderen Maßen auf Wunsch lieferbar.
4. Zubehör getrennt.



SSN700 - Edelstahl Schlauchaufroller 1/4" - 1/2" I.D. Schlauch

Modell Nummer	Schlauch Stärke von Trommel(m)			gesch. Gewicht (kg) NET	Trommel Dimension (mm)							
	I.D. (in)	1/4"	3/8"		1/2"	A	B	C	E	F	G	H
SSN716-19-20J	-	15	15	29	254	102	267	527	286	508	270	203
SSN716-23-24-15.5G	30	23	20	43	254	102	394	603	286	610	321	203
SSN718-25-26-15.5G	-	30	30	44	305	152	394	641	337	660	346	254

Schlauchaufroller mit Aufrollautomatik

Für Milchprodukte, Ätzende Materialien, Luft/Wasser, Chemikalien/Nahrungsmittel

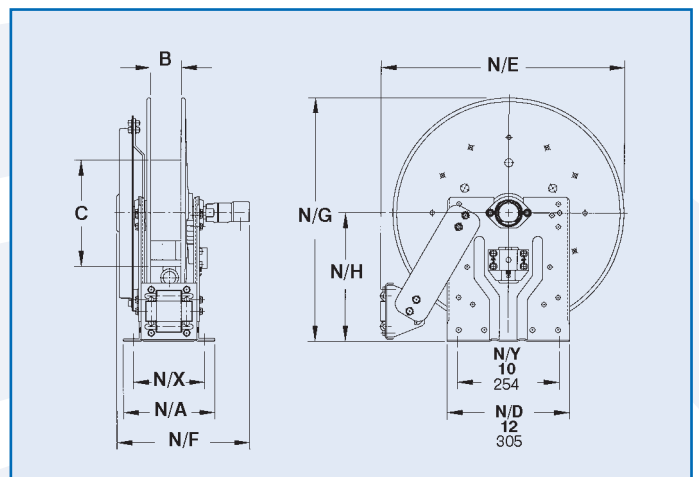
- Die Standard N-Serie hat einen schmalen Rahmen und eine kleine Montagefläche.
- Funkenfreies Sperrgetriebe.
- Entkupplungsdorn zur Vermeidung von Schäden durch unabsichtliches Aufrollen.
- Einlass mit 90° Ausgleichsdruck-Drehgelenk mit 1" BSPT-Innengewinde Standard.
- Auslass mit 1" BSPT-Innengewinde ist Standard.
- Drücke bis 69 bar.
- Temperaturen von -7°C bis +204°C.
- 4-Wege Kabelabgangsrollen.

SSN800



Notizen:

1. Änderungen der Spezifikationen vorbehalten.
2. Gezeigte Haspelmodelle und -kapazitäten betreffen normale Bedingungen; wenden Sie sich an Hose & Reel Products für Informationen über senkrechte Anwendung.
3. Standardbauteile mit anderen Maßen auf Wunsch lieferbar.
4. Zubehör getrennt.



SSN800 - Edelstahl Schlauchaufroller 3/4" - 1" I.D. Schlauch

Modell Nummer	Schlauch Stärke von Trommel(m)		gesch. Gewicht (kg) NET	Trommel Dimension (mm)							
	I.D. (in)	3/4" 1"		A	B	C	E	F	G	H	X
SSN818-23-24J		15 8	39	305	152	267	603	381	610	321	254
SSN818-25-26B		21 15	46	305	152	267	641	406	660	346	254

Schlauchaufroller mit Aufrollautomatik

**Für Milchprodukte, Ätzende Materialien,
Luft/Wasser, Chemikalien/Nahrungsmittel**

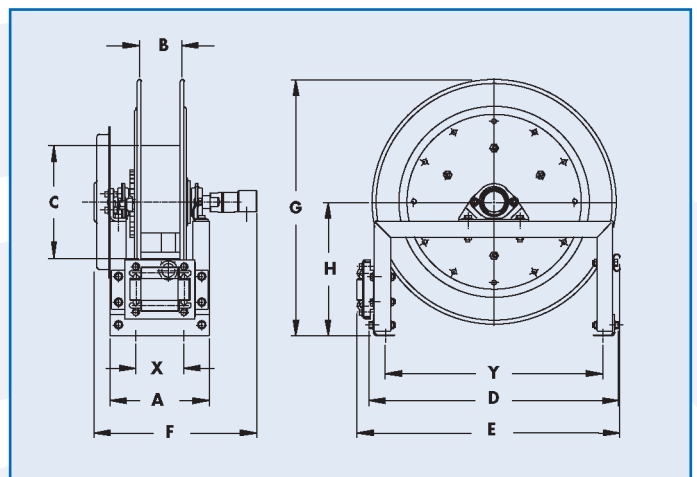
SS800



- Vierkantrahmen für hochbeanspruchbare Anwendungen.
- Funkenfreies Sperrgetriebe.
- Entkupplungsdorn zur Vermeidung von Schäden durch unabsichtliches Aufrollen.
- Einlass mit 90° Ausgleichsdruck-Drehgelenk mit 1" BSPT-Innengewinde Standard.
- Auslass mit 1" BSPT-Innengewinde ist Standard.
- Drücke bis 69 bar.
- Temperaturen von -7°C bis +204°C.
- 4-Wege Kabelabgangsrollen.

Notizen:

1. Änderungen der Spezifikationen vorbehalten.
2. Gezeigte Haspelmodelle und -kapazitäten betreffen normale Bedingungen; wenden Sie sich an Hose & Reel Products für Informationen über senkrechte Anwendung.
3. Standardbauteile mit anderen Maßen auf Wunsch lieferbar.
4. Zubehör getrennt.



SS800 - Edelstahl Schlauchaufroller 3/4" - 1" I.D. hose

Modell Nummer	Schlauch Stärke von Trommel(m)			gesch. Gewicht (kg) NET	Trommel Dimension (mm)									
	I.D. (in)	3/4"	1"		A	B	C	D	E	F	G	H	X	Y
SS816-25-26B		18	11	44	235	102	267	635	663	343	657	343	114	559
SS818-25-26B		21	15	46	286	152	267	635	663	394	657	343	165	559
SS820-25-26-10.5A		26	23	59	337	203	267	635	686	464	657	343	216	559
SS820-30-31-10.5A		-	30	62	337	203	267	724	775	464	797	432	216	648
SS820-30-31-15.5A		30	-	66	337	203	394	724	775	464	797	432	216	648

Schlauchaufroller mit Handkurbel

Für Hochdruckreinigung, Abspritzen, Dampfreinigung, Luft, mobile oder dauerhafte Installation

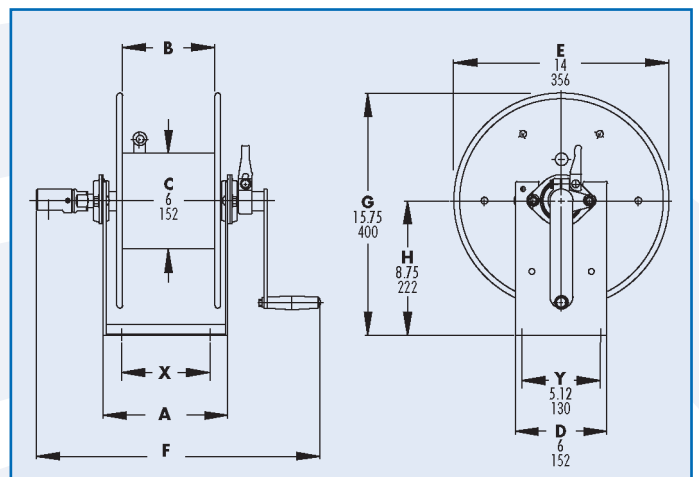
- Leicht
- Kompakt
- Mit fest installierter direkter Kurbel.
- Einstellbare Bremse Standard.
- Einlass mit 90° kugelgelagertem Drehgelenk mit 1/2" BSPT-Innengewinde ist Standard.
- Auslass mit 3/8" BSPT-Innengewinde ist Standard.
- Optional mit Verriegelungsstift.
- Drücke bis 207 bar.
- Temperaturen von -7°C bis +204°C.

SS 1000



Notizen:

1. Änderungen der Spezifikationen vorbehalten.
2. Gezeigte Haspelmodelle und -kapazitäten betreffen normale Bedingungen; wenden Sie sich an Hose & Reel Products für Informationen über senkrechte Anwendung.
3. Standardbauteile mit anderen Maßen auf Wunsch lieferbar.
4. Zubehör getrennt.



SS1000 - Edelstahl Schlauchaufroller 1/4" - 3/8" I.D. Schlauch

Modell Nummer	Schlauch Stärke von Trommel(m)		gesch. Gewicht Crank Rewind (kg) NET	Trommel Dimension (mm)			
	I.D. (in)			A	B	F	X
SS1014-14-16	1/4"	3/8"	10	206	152	483	102
SS1016-14-16	5/8"	3/4"	11	257	203	533	152
SS1020-14-16			11	359	305	635	254

Motorisch oder manuell betriebene Schlauchaufroller

Für **Ungezieferbekämpfung, Dampfreinigung, Hockdruckreinigung**

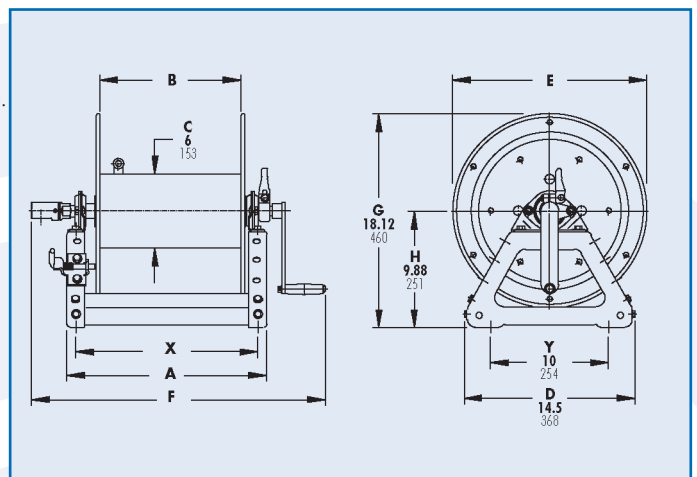
- Leichte, kompakte Schlauchaufroller für große Schlauchlängen mit oder ohne motorische Aufwicklung.
- Mit fest installierter direkter Kurbel (1500 manuell).
- Stufenlose Feststellbremse, Verriegelungsstift mit Spannfeder.
- Einlass mit 90° kugelgelagertem Drehgelenk mit 1/2" BSPT-Innengewinde ist Standard.
- Auslass mit 1/2" BSPT-Innengewinde ist Standard.
- Rollen und Rollenhalterbügel sind Zubehör.
- Kunde bestimmt Position der Führungsrollen.
- Drücke bis 207 bar.
- Temperaturen von -7°C bis +204°C.

SS 1500



Notizen:

1. Änderungen der Spezifikationen vorbehalten.
2. Bei Bedarf können andere Haspellängen als abgebildet geliefert werden.
3. Dimension "F" ist die Gesamtlänge der Standardmodelle
4. Manuelle Aufwicklung nur lieferbar in RT- oder LB-Konfiguration
5. Zubehör getrennt.
6. Elektrische Aufwicklung (separat) 12-24V DC.



SS1500 - Edelstahl Schlauchaufroller 1/4" - 5/8" I.D. Schlauch

Modell Nummer	Schlauch Stärke von Trommel(m)				gesch. Gewicht Manuell (kg) NET	Trommel Dimension (mm)				
	I.D. (in)	1/4"	3/8"	1/2"		5/8"	A	B	E	F
SS1514-17-18		53	38	23	15	279	152	419	483	241
SS1520-17-18		107	84	53	38	432	305	419	635	394
SS1526-17-18		152	122	91	61	584	457	419	787	546
SS1530-17-18		-	152	114	84	686	559	419	889	648
SS1536-17-18		-	-	145	107	838	711	419	1041	800

Motorisch oder manuell betriebene Schlauchaufroller

Für Ungezieferbekämpfung, Dampfreinigung, Hochdruckreinigung, Abspritzen

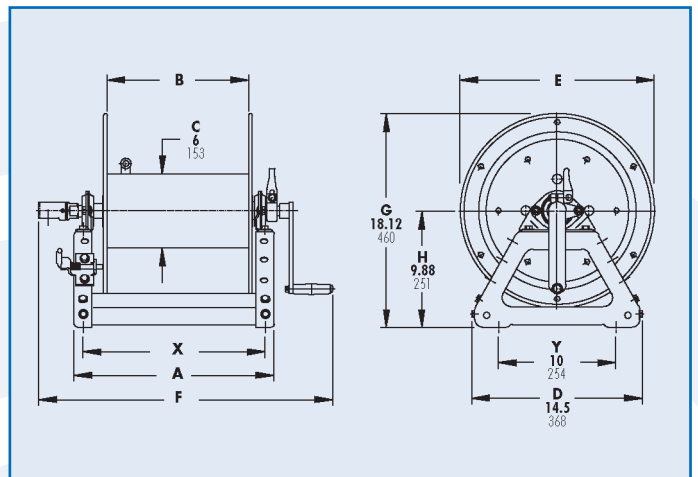
- Leichte, kompakte Schlauchaufroller für große Schlauchlängen mit oder ohne motorische Aufwicklung.
- Mit fest installierter direkter Kurbel (1800 manuell).
- Stufenlose Feststellbremse, Verriegelungsstift mit Spannfeder.
- Einlass mit 90° kugelgelagertem Drehgelenk mit 1" BSPT-Innengewinde ist Standard.
- Auslass mit 3/4" BSPT-Innengewinde ist Standard.
- Rollen und Rollenhalterbügel sind Zubehör.
- Kunde bestimmt Position der Führungsrollen.
- Drücke bis 69 bar.
- Temperaturen von -7°C bis +204°C.

SS1800



Notizen:

1. Änderungen der Spezifikationen vorbehalten.
2. Bei Bedarf können andere Haspellängen als abgebildet geliefert werden.
3. Dimension "F" ist die Gesamtlänge der Standardmodelle
4. Manuelle Aufwicklung nur lieferbar in RT- oder LB-Konfiguration
5. Zubehör getrennt.
6. Elektrische Aufwicklung (separat) 12-24V DC.



SS1800 - Edelstahl Schlauchaufroller 5/8" - 3/4" I.D. Schlauch

Modell Nummer	Schlauch Stärke von Trommel(m)		gesch. Gewicht Manuell (kg) NET	Trommel Dimension (mm)				
	I.D. (in)	5/8" 3/4"		A	B	E	F	X
SS1816-17-18		23 15	13	330	203	419	594	292
SS1822-17-18		46 30	14	483	356	419	746	445
SS1826-17-18		61 46	15	584	457	419	848	546
SS1830-17-18		84 53	15	686	559	419	950	648
SS1836-17-18		107 69	16	838	711	419	1102	800

Schlauchaufroller mit manueller Aufwicklung

Für Meereswasser/ätzende Materialien, abspritzen Feuerschutz, Chemikalien/Nahrungsmittel

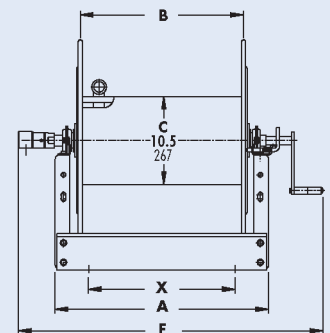
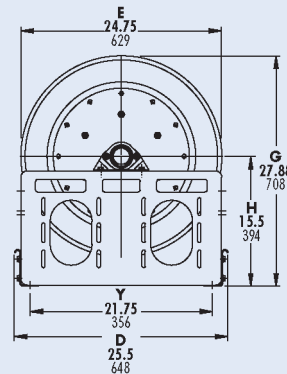
SS3000



- Leichte, kompakte Schlauchaufroller für große Schlauchlängen.
- Mit permanenter, direkter Aufwickelkurbel
- Stufenlose Feststellbremse, Verriegelungsstift mit Spannfeder.
- Einlass mit 90° kugelgelagertem Drehgelenk mit 1" BSPT-Innengewinde ist Standard.
- Auslass mit 3/4" BSPT-Innengewinde ist Standard.
- Rollen und Rollenhalterbügel sind Zubehör.
- Kunde bestimmt Position der Führungsrollen.
- Drücke bis 69 bar.
- Temperaturen von -7°C bis +204°C.

Notizen:

1. Änderungen der Spezifikationen vorbehalten.
2. Bei Bedarf können andere Haspelliängen und Scheibendurchmesser als abgebildet geliefert werden.
3. **Auf diesen Modellen keine Motoraufwicklung lieferbar.**
4. Dimension "F" ist die Gesamtlänge der Standardmodelle. Bei Modellen mit Kurbelaufwicklung ist 3-1/2" Platz erforderlich um die Kurbel entfernen zu können.
5. Ziehen Sie 5" von der Dimension "F" ab für Modelle mit Scheibenaufwicklung.
6. Zubehör getrennt



SS3000 - Edelstahl Schlauchaufroller 3/4" - 1" I.D. hose

Modell Nummer	Schlauch Stärke von Trommel(m)			gesch. Gewicht Manuell (kg) NET	Trommel Dimension (mm)				
	I.D. (in)	3/4"	1"		A	B	F	X	
SS3016-25-26		30	15	61	39	330	191	603	197
SS3020-25-26		46	30	91	43	432	292	705	229
SS3024-25-26		76	46	122	47	533	394	806	330
SS3028-25-26		91	61	168	51	648	508	921	445

Motorisch oder manuell betriebene Schlauchaufroller

Für Nahrungsmittelverarbeitung, Getränkeverarbeitung, Wasserzufuhr, Feuerwehr, Chemikalien

SS4000

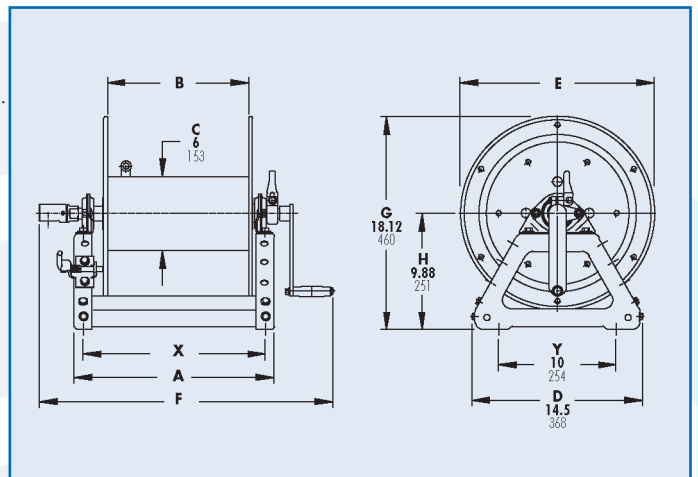


- Leichte, kompakte Schlauchaufroller für große Schlauchlängen mit oder ohne motorische Aufwicklung.
- Mit fest installierter direkter Kurbel (4000 manuell).
- Stufenlose Feststellbremse, Verriegelungsstift mit Spannfeder.
- Einlass mit 90° kugelgelagertem Drehgelenk mit 1" BSPT-Innengewinde ist Standard.
- Auslass mit 1" BSPT-Innengewinde ist Standard.
- Rollen und Rollenhalterbügel sind Zubehör.
- Kunde bestimmt Position der Führungsrollen.
- Drücke bis 69 bar.
- Temperaturen von -7°C bis +204°C.

Notizen:

1. Änderungen der Spezifikationen vorbehalten.
2. Bei Bedarf können andere Haspellängen als abgebildet geliefert werden.
3. Dimension "F" ist die Gesamtlänge der Standardmodelle. Bei Modellen mit Kurbelaufwicklung ist 3-1/2" Platz erforderlich um die Kurbel entfernen zu können.
4. Zubehör getrennt.

5. Elektrische Aufwicklung (separat) 12-24V DC.



SS4000 - Edelstahl Schlauchaufroller 3/4" - 1" I.D. Schlauch

Modell Nummer	Schlauch Stärke von Trommel(m)		gesch. Gewicht Manuell (kg) NET	Trommel Dimension (mm)				
	I.D. (in)	3/4" 1"		A	B	E	F	X
SS4018-17-18		15 11	16	381	254	419	686	343
SS4024-17-18		30 15	21	533	406	419	838	495
SS4030-17-18		46 23	26	686	559	419	991	648
SS4038-17-18		61 30	32	889	762	419	1194	851