

# Schlauchaufroller für Rettungsschläuche

**Haz-mat Situationen • Geräte- oder Atemluftschläuche**  
**Motorischen Rettungshilfsmittel, • Gebrauch an der Rettungsstelle**

## Bemerkung für Planer und Ingenieure.

### Schlauchaufroller für Rettungsschläuche

Rettungsschlauchaufroller von **Hose & Reel Products** bieten zuverlässigen Dienst in Notsituationen.

- Die Schlauchtrommel F1500 ist eine robuste, jedoch leichte Aufroller, ideal für Geräteluft oder Atemluft, je nach Spezifizierung.
- Modell CR1600 für stromführende Kabel ist unverzichtbar wenn Sie Strom an der Notfallstelle brauchen.
- Und die strapazierfähige F2000

Doppelschlauchaufroller

ist unübertroffen für Rettungssituationen worin hydraulische Schläuche für Schneid-, Spreiz- und Hebegeräte erforderlich sind.

### Schlauch- und Kabelpakete

**Hose & Reel Products** Komplettsets bieten Ihnen die wichtigsten Rettungsschlauch- und Kabeltrommelnsätze, die auf modernen Rettungsfahrzeugen gebraucht werden. Die drei verfügbaren Modelle sind unten beschrieben. Sie sind mit Schlauch und mit Kabel lieferbar.

**Hose & Reel Products** bietet eine breite Auswahl an Schlauch- und Kabelverbindungen für Ihre Ansprüche.

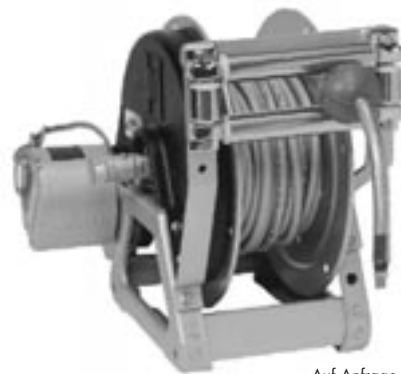
Unsere Standardsets sind im Katalog aufgeführt; falls Sie ein anderes Model, andere Spezifikationen oder optionales Zubehör brauchen, wenden Sie sich bitte an Hose & Reels Products. Wir sind Ihnen gerne behilflich die passende Lösung zu finden.

## Inhalt

Modell Nummer	Schlauch stärke von Trommel	Seite
<b>Schlauchaufroller für Geräte- oder Atemluftschläuche</b>		
F1500	1/4" - 3/8" - 1/2"	3
<b>Schlauchaufroller für Gebrauch an der Rettungsstelle</b>		
CR1600	electric cable	4
<b>Schlauchaufroller für alle Motorischen rettungshilfsmittel</b>		
F2000	dual hydraulic 1/4"	5
<b>Für Core™ Rettung Werkzeuge</b>		
EF2200	CORE™ Rescue Tools	6
<b>Für Geräte- oder Atemluftschläuche</b>		
FN700	3/16" - 1/2"	7

## Schlauchaufroller für Geräte- oder Atemluftschläuche

# F 1 5 0 0

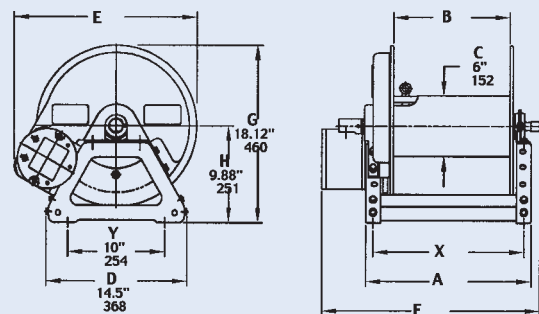


Auf Anfrage Rollen & Montage C2 gezeigt.

- Wählen Sie zwischen Kurbelaufwicklung oder Aufwicklung über Kette und Zahnrad mittels Druckluft- oder Elektromotor.
- Verriegelungsstift mit Spannfeder, stufenlos einstellbare Feststellbremse auf den Modellen mit Kurbelaufwicklung.
- 90° kugelgelagerte Drehgelenke mit 1/2" BSPT-Innengewinde.
- Auslass mit 1/2" BSPT-Innengewinde.
- Andere Maße/Gewinde sind lieferbar nach Kundenspezifikation.
- Rollen und Rollenhalterbügel sind Zubehör.
- Kunde bestimmt Position der Führungsrollen.
- Standard Oberflächenmaterial: im Ofen gehärteter Emaillack. Scheiben und Zahnrad aus gebürstetem Edelstahl mit verchromtem Rahmen zum Aufpreis.
- Die Modelle F und FL1500 können bis zu 207 bar auf- und abwickeln.
- Modell FH1500 kann bis zu 414 bar auf- und abwickeln.
- Temperaturen von -7°C bis +204°C.

### Notizen:

1. Änderungen der Spezifikationen vorbehalten.
2. Andere Schlauchlänge auf Anfrage.
3. Wenn Sie ein motorgetriebenes Modell bestellen, fügen Sie folgendes vor der Modellnummer ein:  
A = Air Rewind (Aufwicklung mit Druckluft)  
E = Elektrische Aufwicklung (12V - 24V Gleichstrom, explosionssicher)
4. Nicht explosionssicher
5. Modellbezeichnungen:  
F1500 = Geräteluftanwendungen  
FL1500 = Niederdruck Atemluftanwendungen  
FH1500 = Hochdruck Atemluft-Kaskadensysteme
6. Zubehör getrennt.



### F1500 - Rettungsschlauchaufroller 1/4", 3/8" - 1/2" I.D. Schlauch

Modell Nummer	Schlauch Stärke von Trommel(m)			gesch. Gewicht (kg) NET	Trommel Dimension (mm)							
	I.D. (in)	1/4" 3/8" 1/2"	O.D. (in)		5/8" 3/4" 7/8"	A	B	Manuell Motor	Manuell Motor	Manuell Motor	X	
F1514-17-18		53	38	23	12	279	152	419	483	483	483	241
F1516-17-18		76	53	38	13	330	203	419	483	533	489	292
F1520-17-18		107	84	53	13	432	305	419	483	635	591	394

Schlauchaufroller für Rettungsschläuche 1/4", 3/8" - 1/2" I.D. Schlauch

## Kabelaufroller für Gebrauch an der Rettungsstelle

- Wählen Sie zwischen entfernbarer Kurbelaufwicklung oder Aufwicklung über Kette und Zahnrad mittels Druckluft- oder Elektromotor.
- Einstellbare Bremse auf Modelle mit Kurbelaufwicklung Standard.
- Dreileiter 45A Kollektorbaugruppe mit Drahtstärke 8.
- Zusätzliche leiter auf Anfrage.
- Rollen und Rollenhalterbügel sind Zubehör.
- Kunde bestimmt Position der Führungsrollen.
- Standard Oberflächenmaterial: im Ofen gehärteter Emaillack. Scheiben und Zahnrad aus gebürstetem Edelstahl mit verchromtem Rahmen zum Aufpreis.

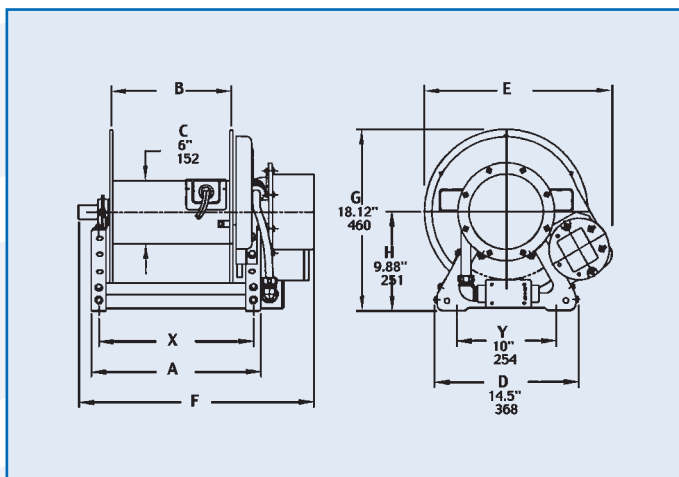
## CR1600



Auf anfrage Kabel gezeigt.

### Notizen:

1. Änderungen der Spezifikationen vorbehalten
2. Bei Bedarf können andere Haspellängen und Scheibendurchmesser als abgebildet geliefert werden.
3. Wenn Sie ein motorgetriebenes Modell bestellen, fügen Sie folgendes vor der Modellnummer ein:  
 A = Air Rewind (Aufwicklung mit Druckluft)  
 E = Elektrische Aufwicklung (12V - 24V Gleichstrom, explosionsicher)
4. Nicht explosionsicher
5. Für Schlauchaufroller mit 4-Leiter 45A Kollektorenbaugruppen fügen Sie "2" ein bei der Dimension "F".
6. Zubehör getrennt.



### CR1600 - Rettungsschlauchaufroller für leben-elektrisch Kabel

Modell Nummer	Kabel Stärke von Trommel(m)					gesch. Gewicht (kg) NET	Trommel Dimension (mm)							
	GA./Nu. von Leiter						A	B	Manuell Motor		Manuell Motor		X	
	14/3	12/3	10/3	12/4	10/4				E	E	F	F		
	O.D.(in)	.530	.600	.690	.670	.750								
CR1614-17-18		69	53	30	30	30	14	279	152	419	483	552	445	241
CR1616-17-18		91	61	46	46	46	15	330	203	419	483	603	495	292
CR1622-17-18		-	122	91	91	84	16	483	365	419	483	756	648	445

## Schlauchaufroller für alle motorischen Rettungshilfsmittel

- Wählen Sie manuelle Aufwicklung oder Aufwicklung über Kette und Zahnrad mittels Druckluft- oder Elektromotor.
- Einstellbare Bremse auf Modelle mit manueller Aufwicklung Standard.
- 90° Drehgelenke mit 1/4" BSPT-Innengewinde.
- Geben Sie den Hersteller des Rettungsgeräts an, damit die passenden Gewinde und Verpackungsmaterialien verwendet werden.
- Rollen und Rollenhalterbügel sind Zubehör.
- Kunde bestimmt Position der Führungsrollen.
- Drücke bis 724 bar.
- Temperaturen von -29°C bis +107°C.
- Standard Oberflächenmaterial: im Ofen gehärteter Emaillack. Scheiben und Zahnrad aus gebürstetem Edelstahl mit verchromtem Rahmen werden empfohlen bei der Verwendung von Öl mit Phosphatester.

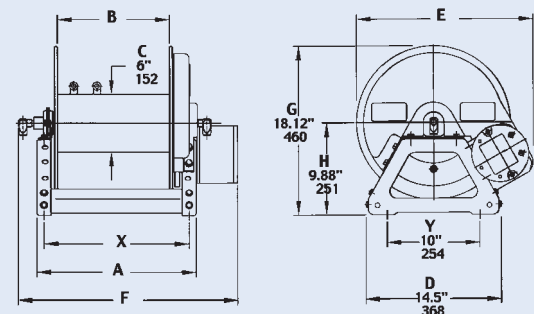
## F 2 0 0 0



Optional hose package shown

### Notizen:

1. Änderungen der Spezifikationen vorbehalten
2. Andere Schlauchlänge auf Anfrage.
3. Bei Bedarf können andere Haspellängen und Scheibendurchmesser als abgebildet geliefert werden.
4. Wenn Sie ein motorgetriebenes Modell bestellen, fügen Sie folgendes vor der Modellnummer ein:  
A = Air Rewind (Aufwicklung mit Druckluft)  
E = Elektrische Aufwicklung (12V - 24V Gleichstrom, explosionsicher)
5. Nicht explosionsicher
6. Zubehör getrennt.



### F2000 - Rettungsschlauchaufroller zwei faches hydraulik 1/4" I.D. Schlauch

Modell Nummer	Schlauch Stärke von Trommel(m)		gesch. Gewicht (kg) NET	Trommel Dimension (mm)						
	I.D. (in)	1/4" O.D. (in)		A	B	Scheibe E	Motor E	Scheibe F	Motor F	X
F2014-17-18		2/23	14	279	152	419	483	394	470	241
F2016-17-18		2/31	15	330	203	419	483	445	512	292
F2020-17-18		2/61	15	432	305	419	483	546	622	394

## Für Core™ Rettung Werkzeuge

- Leichter Schlauch mit passendem Anschluss im Vergleich zum traditionellen Rettungs-Schlauch
- Kette und Kettenrad-Antrieb angetrieben durch einen Elektromotor.
- Einstellbare Feder-Gegenkraft-Bremse. Standard an allen Modellen.
- CORE Technology™ Schwenkerverbindungs-Eingang und Flüssigkeit Weg.
- Wahlweise werkseitig installierter 4 Rolle Schlauchführer möglich.
- Drücke bis 724 bar.
- Temperaturen von -34°C to +107°C.
- Teilerscheibe trennt Schlauch vom Adapterblockanschluss.
- Standard Oberflächenmaterial: im Ofen gehärteter Emaillack. Scheiben und Zahnrad aus gebürstetem Edelstahl mit verchromtem Rahmen möglich.

## EF2200



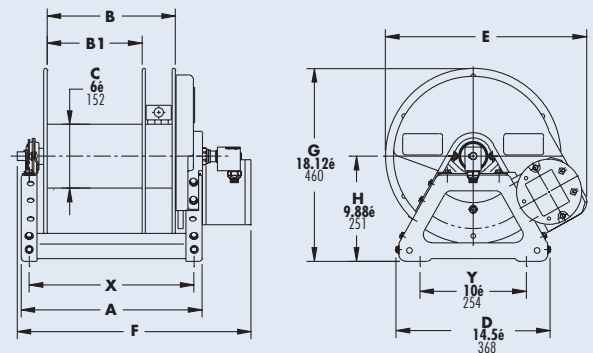
Links oben gezeigt.



Auf Anfrage Rollen Montage C2.

### Notizen:

1. Änderungen der Spezifikationen vorbehalten
2. Auf Anfrage: elektrisch betriebene Rückspulmöglichkeit entweder DC in 12v oder in 24v mit Schalter möglich
3. 2-1/2 " "E" Maß und 1/2 hinzufügen "G" Maß incl. Montiertem "C2" Rolle, die in oberer Windposition angebracht wird.
4. **Überprüfen sie alle wichtigen Maß- und Gewichtsangaben vor der Bestellung. Die Position der Schlauchführung, ob rechts oder links muss angegeben werden.**



### EF2200 - Schlauchaufroller für Rettungsschläuche für CORE™ Rescue Tools

Modell Nummer	Schlauch Stärke von Trommel(m) O.D. (mm) 22	gesch. Gewicht (kg) NET	Trommel Dimension (mm)					
			A	B	B1	Motor E	Motor F	X
EF2200	31	40	432	305	229	483	550	394

## Kabelaufroller mit Aufrollautomatik für Geräte- oder Atemluftschläuche

- Schwerlast Aufrollautomatik.
- Funkenfreies Sperrgetriebe.
- Entkopplungsdorn.
- 90° kugelgelagerte Drehgelenke mit 1/2" BSPT-Innengewinde.
- Auslass mit 1/2" BSPT-Innengewinde.
- Abweichende Maße und/oder Gewinde auf Anfrage.
- Die Modelle FN und FLN700 können bis zu 207 bar auf- und abwickeln.
- Modell FHN700 kann bis zu 414 bar auf- und abwickeln.
- Temperaturen von -7°C bis +204°C.
- 4-Wege Kabelabgangsrollen inklusive.
- Position der Laufrolle bitte vorgeben.
- Schlauchstopper erforderlich.

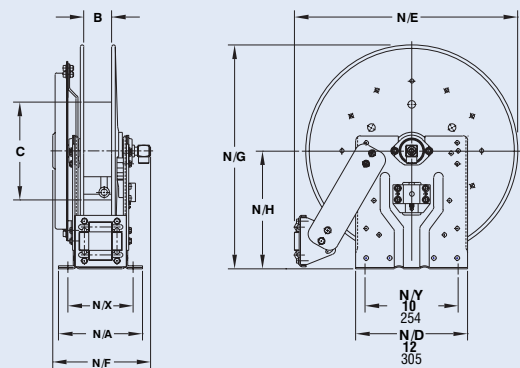
## FN700



Standardkonfiguration  
abgebildet

### Notizen:

1. Änderungen der Spezifikationen vorbehalten
2. Gezeigte Haspelmodelle und -kapazitäten betreffen normale Bedingungen; wenden Sie sich an Hose & Reel Products für Informationen über senkrechte Anwendung.
3. Standardbauteile mit anderen Maßen auf Wunsch lieferbar.
4. Modellbezeichnungen:  
**F1500** = Geräteluftanwendungen  
**FL1500** = Niederdruck Atemluftanwendungen  
**FH1500** = Hochdruck Atemluft-Kaskadensysteme  
**FN** = Geräteluftanwendungen.  
**FLN** = Niederdruck Atemluftanwendungen.  
**FHN** = Hochdruck Atemluftsysteme (6000 psi).  
 Zum Beispiel: **FHN 716-14-16C** - ist eine Hochdruck Atemluftschlauchtrommel.
5. Zubehör getrennt.



### FN700 - Rettungsschlauchaufroller to handle 3/16" through I.D. 1/2" Schlauch

Modell Nummer	Schlauch Stärke von Trommel(m)				gesch. Gewicht (kg) NET	Trommel Dimension (mm)								
	I.D. (in)	3/16"	1/4"	3/8"		1/2"	N/A	B	C	N/E	N/F	N/G	N/H	N/X
FN716-16-17C		9	11	11	9	25	254	102	267	470	330	432	232	203
FN716-19-20J		11	15	15	15	29	254	102	267	527	330	508	270	203
FN716-23-24G		30	30	30	20	43	254	102	394	603	330	610	321	203

